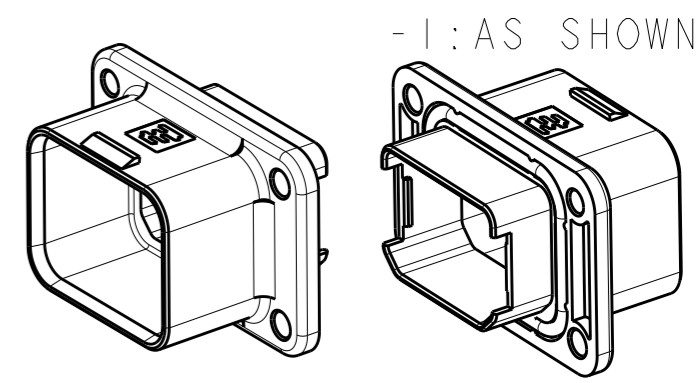
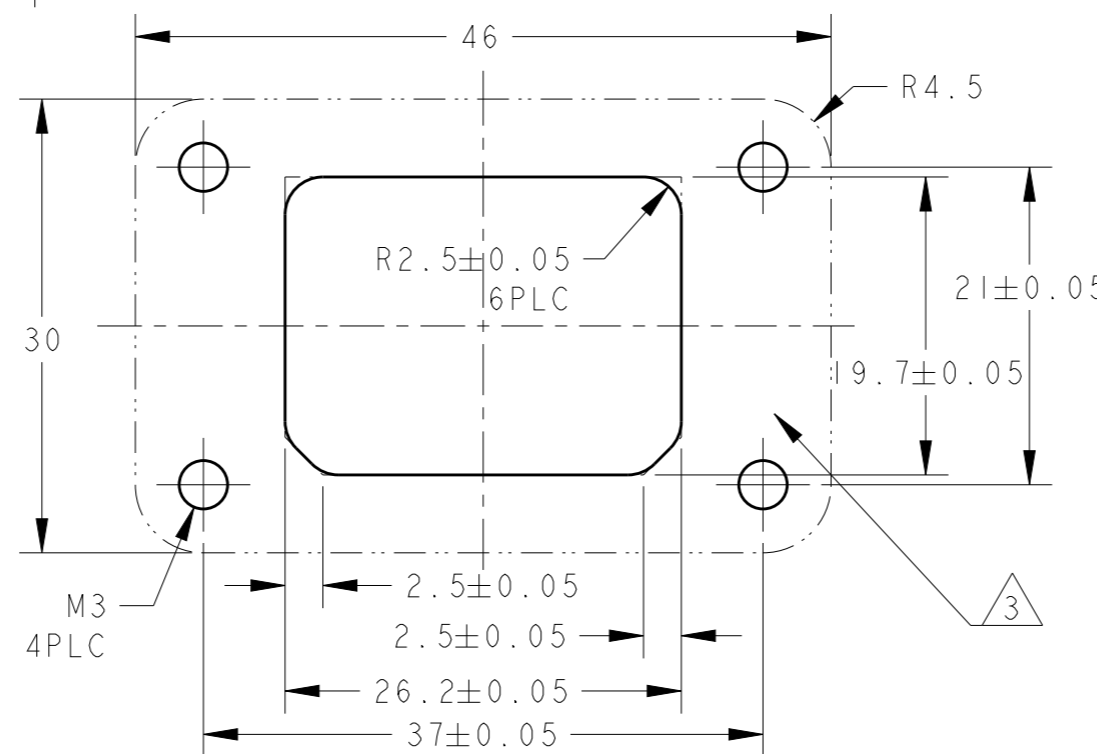
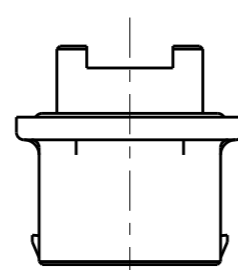
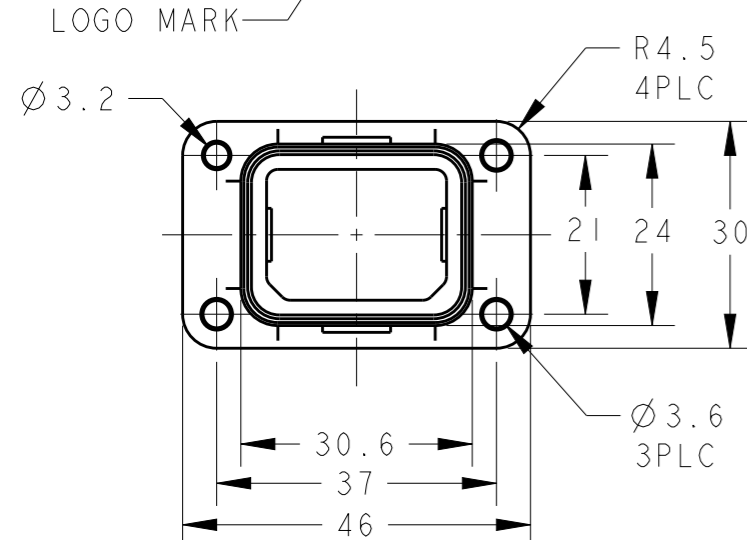
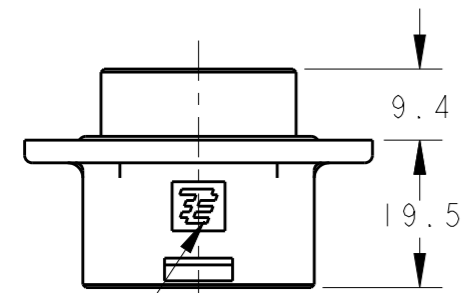
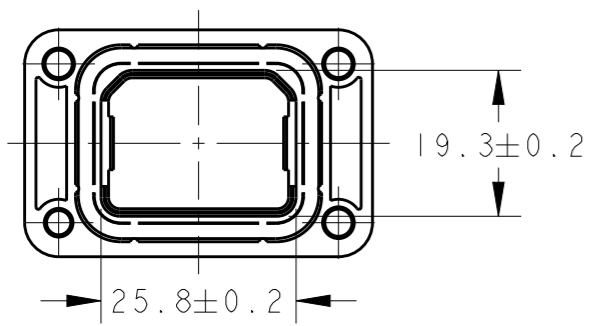


LOC	DIST
J	-

REVISIONS					
P	LTR	DESCRIPTION	DATE	DWN	APVD
	B	REVISED	11APR2012	H.O	N.Y
	C	REVISED	10NOV2014	H.O	N.Y



NOTE

- 1. MATERIAL:  
CASE: POLYBUTYLEN TEREPHTHALATE (94V-0)  
COLOR: BLACK  
RUBBER: NITRILE-BUTADIENE RUBBER  
COLOR: BLACK
- 2. THE SHAPE, SIZE AND POSITION OF THE CHARACTER SHOW THE OUTLINE. THEY DON'T SHOW DETAILS.
- 3. THE WARP OF THE INSTALLATION AREA ASSUMES 0.1mm MAX

注記

- 1. 材料:  
ケース: ポリブチレンテレフタレート(94V-0)  
色: 黒  
ゴム: ニトリルブタジエンゴム  
色: 黒
- 2. 文字の形状、大きさ、および位置については、大略を示すものであり、詳細を示すものではありません。
- 3. 取り付けエリアの反りは、0.1mm MAX

RECOMMENDED PANEL CUT LAYOUT  
パネルカット加工推奨寸法図  
PANEL THICKNESS : 5.0mm MAX  
パネル板厚: 5.0mm MAX

THIS DRAWING IS A CONTROLLED DOCUMENT.		DWN T. SAMI 22OCT2007	<b>TE Connectivity</b>													
DIMENSIONS: mm		CHK A. OISHI 13MAY2008														
TOLERANCES UNLESS OTHERWISE SPECIFIED: ±0.3		APVD A. OISHI 13MAY2008	NAME MULTIPLE ENCLOSURE CONN. MOLD TYPE JACK CASE													
<table border="1"> <tr><td>Ø PLC</td><td>±</td></tr> <tr><td>1 PLC</td><td>±0.5</td></tr> <tr><td>2 PLC</td><td>±0.13</td></tr> <tr><td>3 PLC</td><td>±0.013</td></tr> <tr><td>4 PLC</td><td>±0.000J</td></tr> <tr><td>ANGLES</td><td>±3</td></tr> </table>		Ø PLC	±	1 PLC	±0.5	2 PLC	±0.13	3 PLC	±0.013	4 PLC	±0.000J	ANGLES	±3	PRODUCT SPEC 108-78566	SIZE A3	
Ø PLC	±															
1 PLC	±0.5															
2 PLC	±0.13															
3 PLC	±0.013															
4 PLC	±0.000J															
ANGLES	±3															
MATERIAL		APPLICATION SPEC -	CAGE CODE 00779	DRAWING NO C-1981913												
FINISH -		WEIGHT 8.5 g	RESTRICTED TO -													
		CUSTOMER DRAWING	SCALE	SHEET OF REV C												