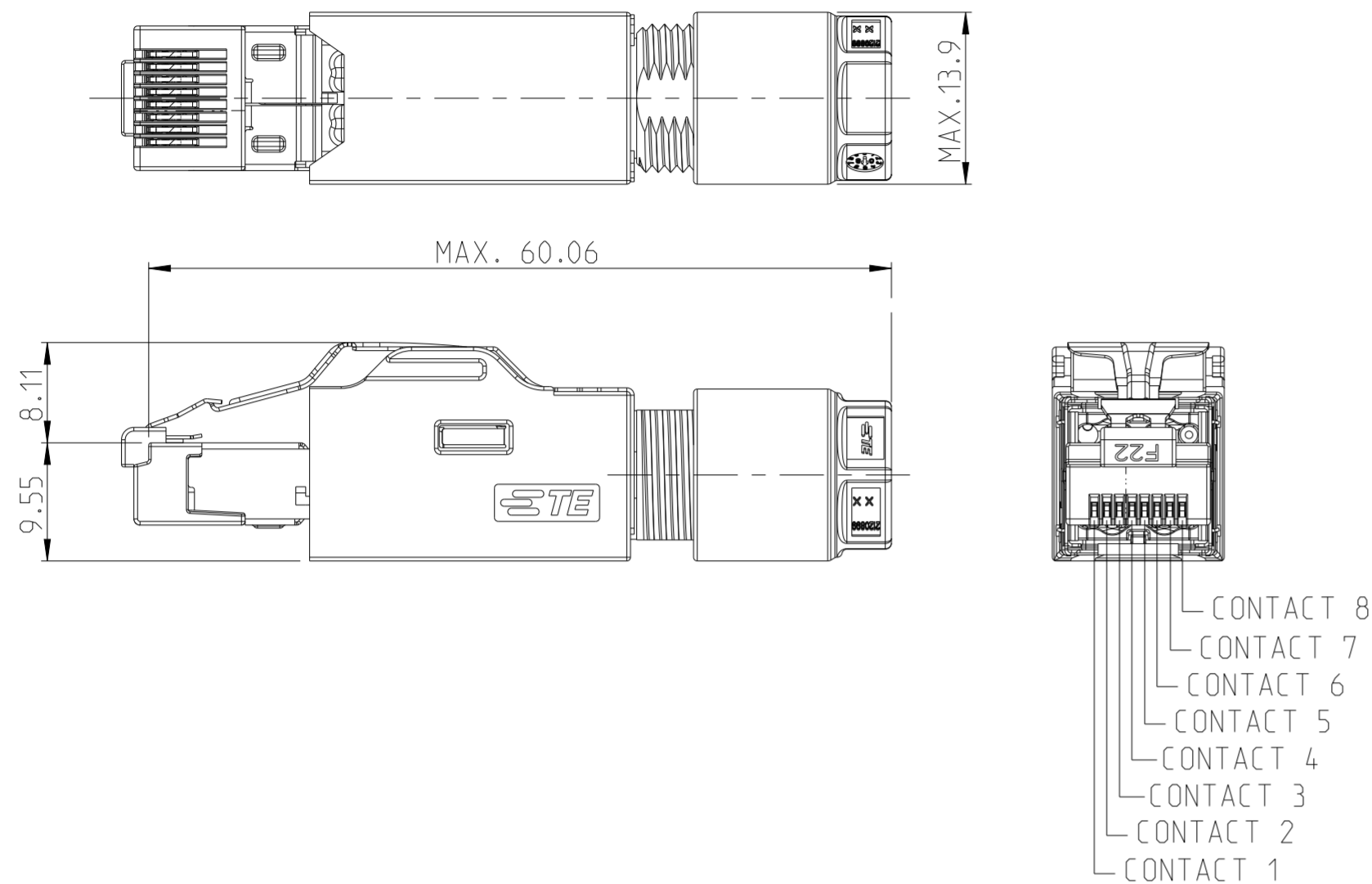


REVISIONS		DATE	DWN	APVD
P	LTR	DESCRIPTION		
A3		MATERIAL DESC. UPDATED PER PCN E-17-007375	22MAY2017	ER SP
A4		STRIPPING DIMS CHANGED	18MAR2020	SS MSZ
B1		PCN :E-20-007322	16DEC2020	SS MSZ
B2		PCB REVISION LETTER CHANGE	25JUN2021	SS MSZ

MOUNTED STATE - FOR INFORMATION ONLY

MONTIERTER ZUSTAND - NUR ZUR INFORMATION

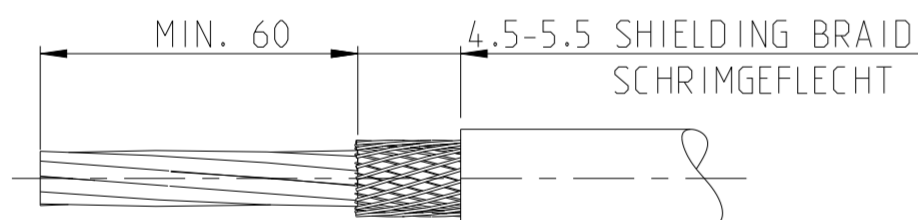


CABLE: 8 POS. AWG 24 STRANDED OR SOLID

KABEL: 8 POL. AWG 24 LITZE ODER MASSIV

RECOMMENDED STRIPPING LENGTH

EMPFOHLENE ABISOLIERLÄNGE



COLOR ALLOCATION OF TERMINAL WIRE TO RJ45 CONTACT 8 POS. TYPE:

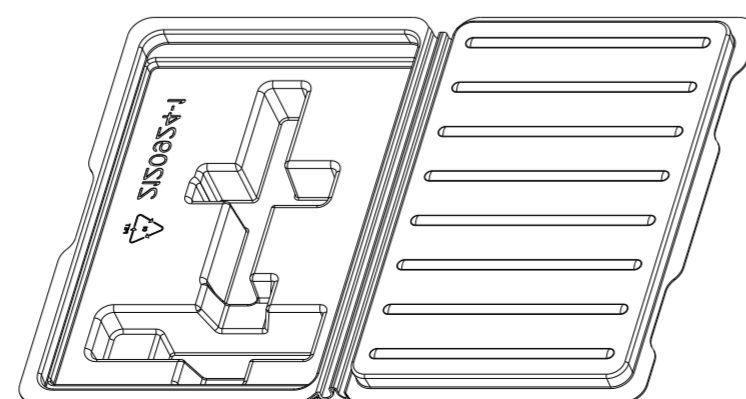
FARBZUORDNUNG DES ANSCHLUSSDRAHTES ZUM RJ45-KONTAKT 8 POL. AUSFÜHRUNG:

CONTACT NO./NR.	WIRE COLOR DRAHTFARBE
1	WHITE/GREEN WEISS/GRÜN
2	GREEN GRÜN
3	WHITE/ORANGE WEISS/ORANGE
4	BLUE BLAU
5	WHITE/BLUE WEISS/BLAU
6	ORANGE ORANGE
7	WHITE/BROWN WEISS/BRAUN
8	BROWN BRAUN

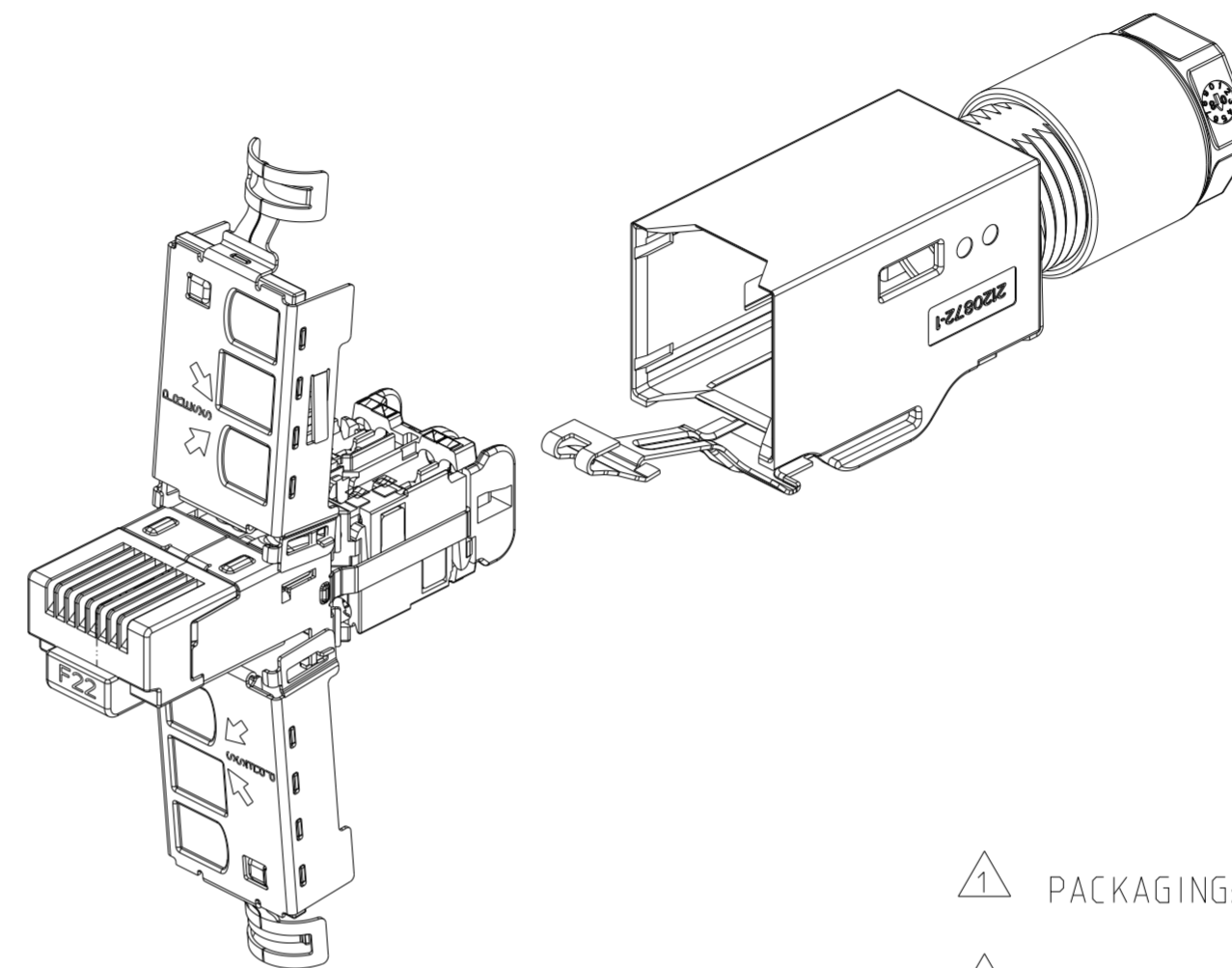
PRODUCTION DATE CODE FERTIGUNGSDATUM		
YEAR/JAHR	CODE	WEEK/WOCHE
2020	M	01
2021	N	T0
2022	P	52
2023	R	
2024	S	
2025	T	

EXAMPLES: WEEK 22 IN 2022 = P22
BEISPIELE: WEEK 3 IN 2020 = M03

SINGLE-PACKAGING EINZEL-VERPACKUNG 1:2



SIZE ISO 14405 (E)



1 PACKAGING: PACKAGING SPEC. 107-18109

1 VERPACKUNG: VERPACKUNGS SPEC. 107-18109

-1 AS SHOWN WIE GEZEICHNET

2120892-3		2120892-2		2120892-1		TE ORDER-NO. BESTELL-NR.			
100	10	1	1	RJ45 CONNECTOR CAT6A, IP20 PLUG PACKED WITH INSTRUCTION SHEET RJ45 STECKVERBINDER CAT6A, IP20 STECKER VERPACKT MIT VERARBEITUNGSANWEISUNG		BLACK FRONT CONTACTS Au FLASH OVER 0.70 µm PdNi		PBT GF 10 STAINLESS STEEL COPPER ALLOY	
QUANTITY STÜCK		ITEM-NO. POS.		DESCRIPTION BENENNUNG		SURFACE OBERFLÄCHE		MATERIAL	
						COLOUR/FARBE			
THIS DRAWING IS A CONTROLLED DOCUMENT. DIMENSIONING AND TOLERANCING PER GPS (ISO STANDARDS).						DWN E. REISS 26OCT2013		TE Connectivity	
DIMENSIONS: MASSEINHEITEN: (MM)						CHK M. STRELOW 26OCT2013		NAME RJ45 CONNECTOR CAT6A, IP20 PLUG	
TOLERANCES UNLESS OTHERWISE SPECIFIED: ALLGEMEINTOLERANZEN						APVD C. SCHRETTLINGER 26OCT2013		RJ45 STECKVERBINDER CAT6A, IP20 STECKER	
0 PLC ±0.3						PRODUCT SPEC 108-94413		-	
1 PLC ±0.3						APPLICATION SPEC 411-18570		-	
2 PLC ±0.3						WEIGHT GEWICHT 15g		SIZE A2	
3 PLC ±						CUSTOMER DRAWING		CAGE CODE -	
4 PLC ±						/KUNDENZEICHNUNG		DRAWING NO. ZEICHNUNGS-NR. C-2120892	
ANGLES/WINKEL ±						SCALE MASSSTAB 1:2		SHEET BLATT 1 OF VON 1	
FINISH/OBERFLÄCHE/FARBE						RESTRICTED TO NUR FUER		REV B2	